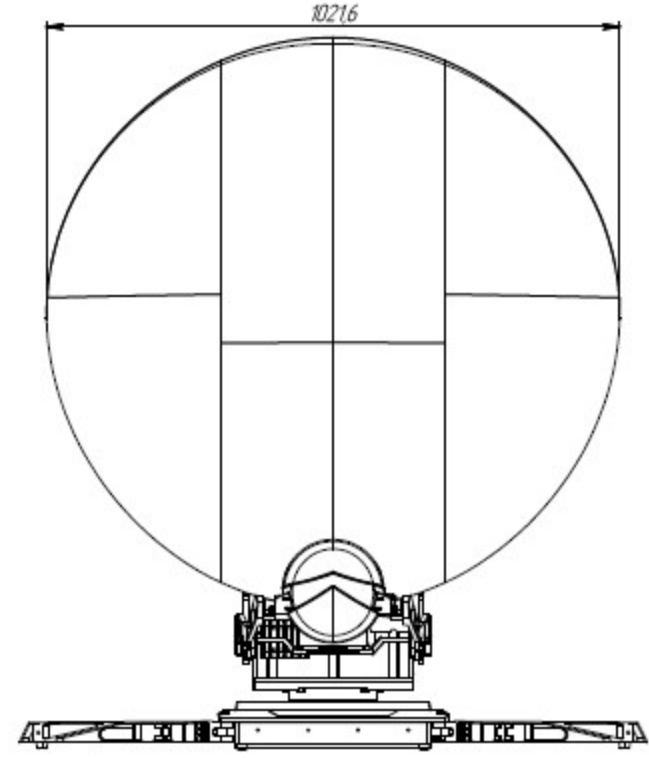
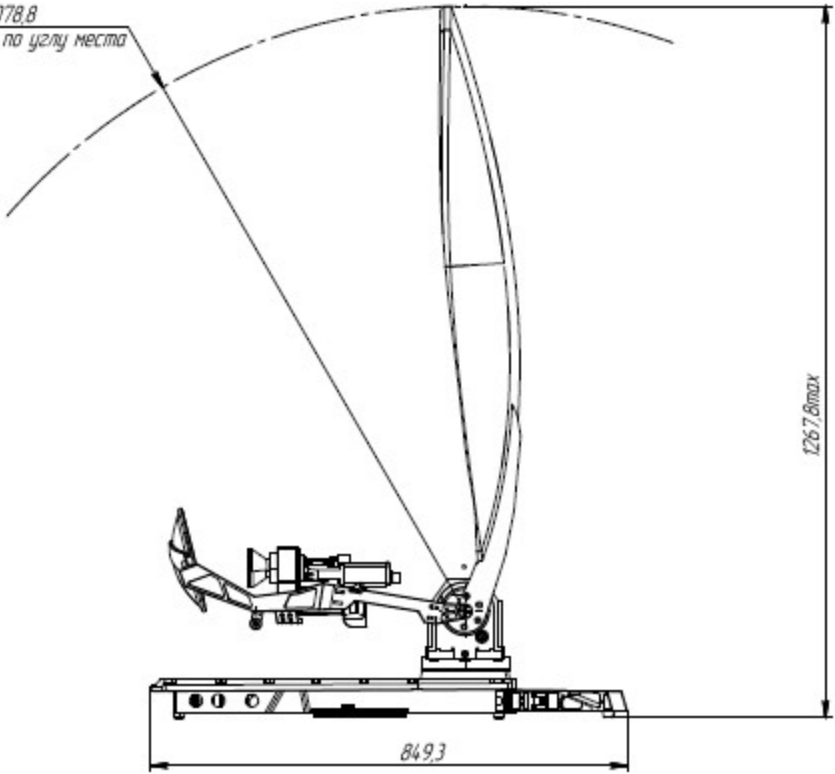


R1078,8
Зона ометания по углу места



R543,3
Зона ометания по азимуту

